

M12 – MAN TGS mit HMF 3220 und Anhänger

Lademaß: LKW Länge: 6,34m Breite: 2,47m Höhe: 2,65m
 Anhänger Länge: 6,45 m Breite: 2,50m Höhe: 3,00m

Nutzlast: LKW 7.000 kg
 Anhänger 12.000 kg

Kran: **HM 3220** **ohne Jib** **mit Jib**
 Reichweite waagrecht: 14,50m 24,00m
 Hubkraft b. max. Ausl.: 1.700 kg 490 kg

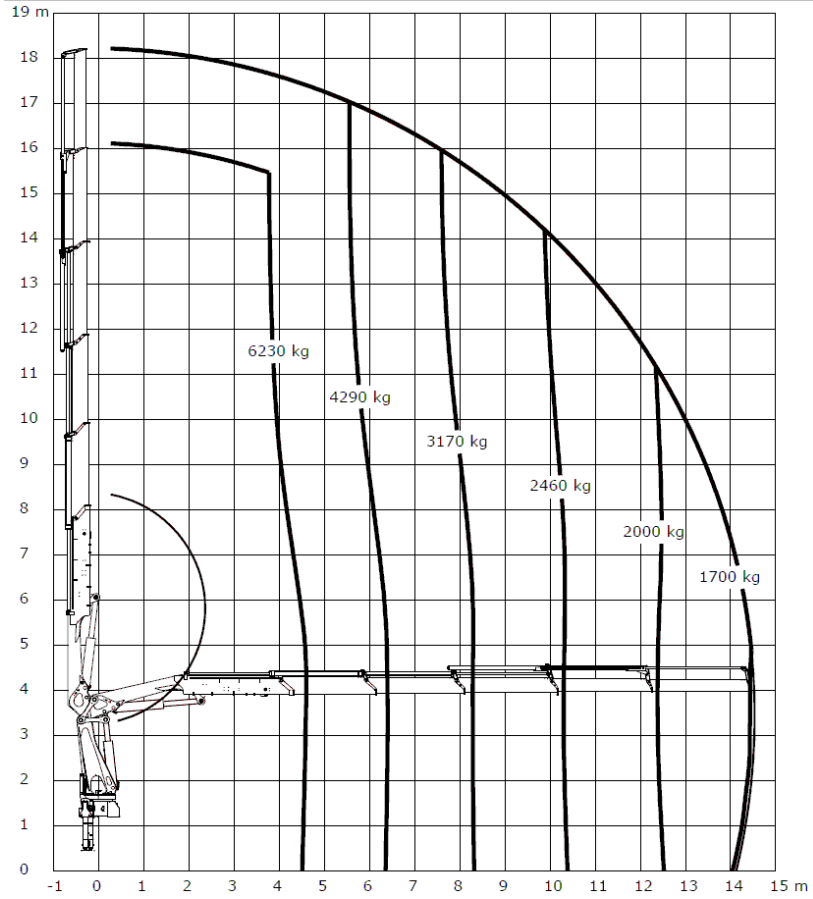
Zusatzausrüstung: Rotator Personenkorb

Notizen:



M12 Lastdiagramme:

ohne Jib:



mit Jib:

